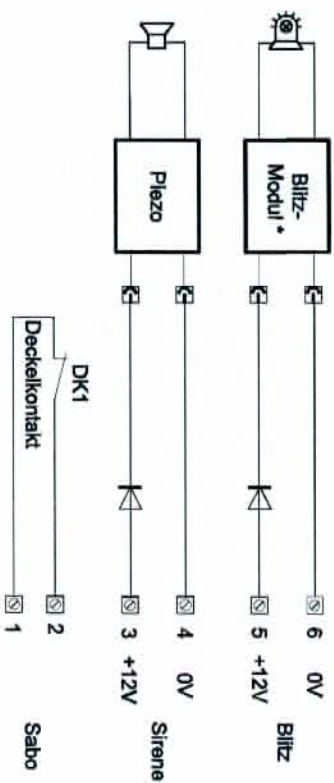


Anschlussplan für Signalgeber P2600 Varianten AK und AKOP, nicht Vds

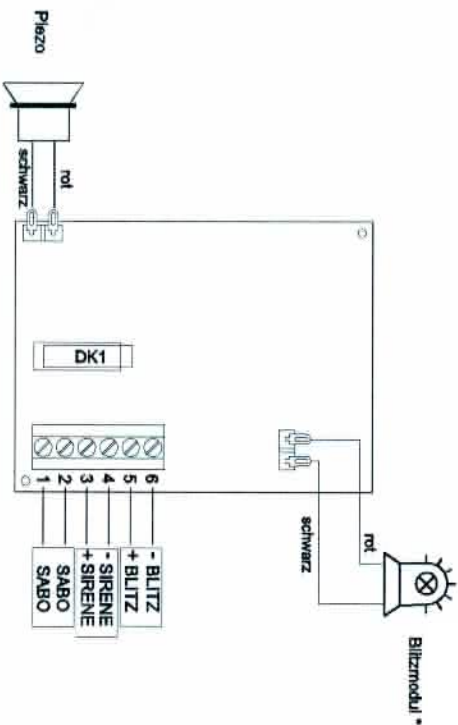
Bild: Prinzipschaltbild



Polung für Sirene und Blitz im Alarmfall

*) nur bei Variante AKOP

Bild: Anschlussbelegung



Der Anschluss des Signalgebers darf nur im spannungslosen Zustand erfolgen. Bei den Anschlussleitungen ist auf ausreichenden Leitungsquerschnitt zu achten.



Computer Netzwerk Sicherheit
40229 Düsseldorf
 Tel.: 0211 - 7213 9995
info@CN-Security.de
 www.CN-Security.de

www.SecurityShop24.de

Messestab		Original	AA
Werkstoff:		ANSCHLUSSPLAN	
Name		Signalgeber	
Datum		P2600 nicht Vds	
Bearb. 141004		P2600SGNVA010	
Gepr. 141004		SGNVA010.DSF	
Norm		Blatt 1/1	
CM-PAPP security GmbH & Co. KG		Blatt 1/1	
Sigmaringenstrasse 10		Blatt 1/1	
72379 Hechingen		Blatt 1/1	
Zust.	Änderung	Datum	Name

Bild -1-

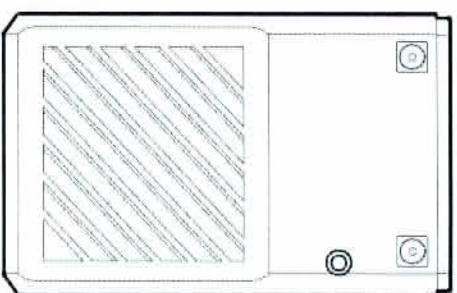
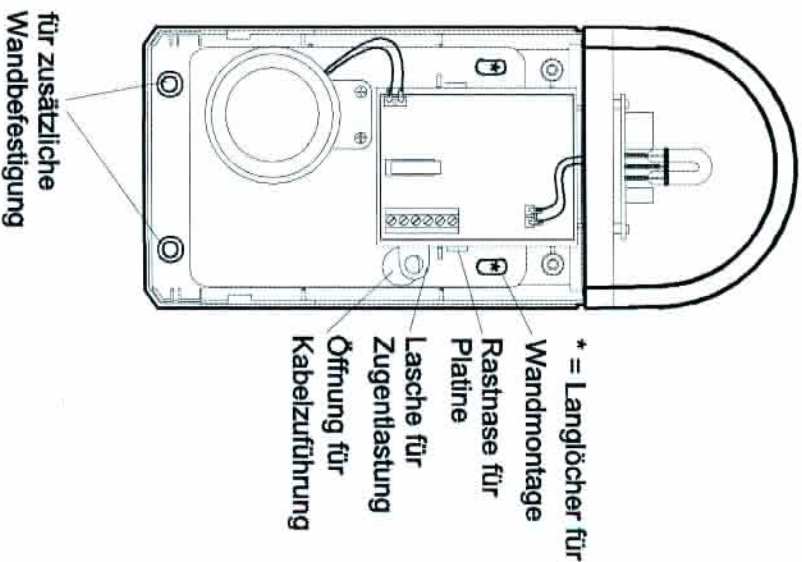
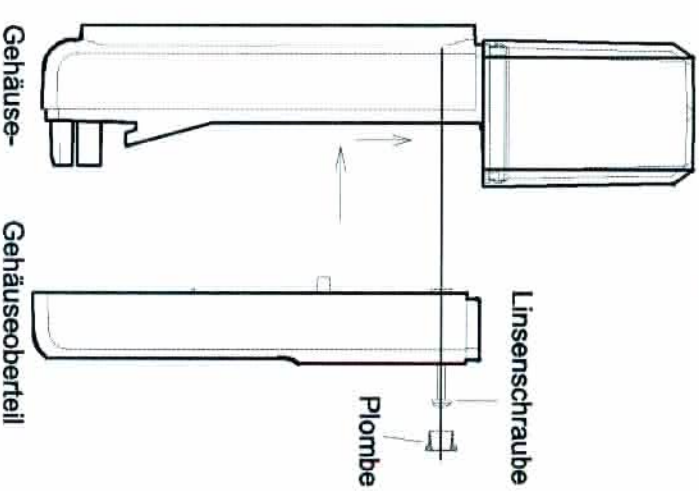


Bild -2-



Gehäuseoberteil ca. 5mm nach unten versetzt auf das Gehäuseunterteil aufsetzen.
 Das Gehäuseoberteil nach oben schieben und mit den mitgelieferten Schrauben am Gehäuseunterteil befestigen.
 Plomben aufsetzen.

*) nur bei Variante AK/OP

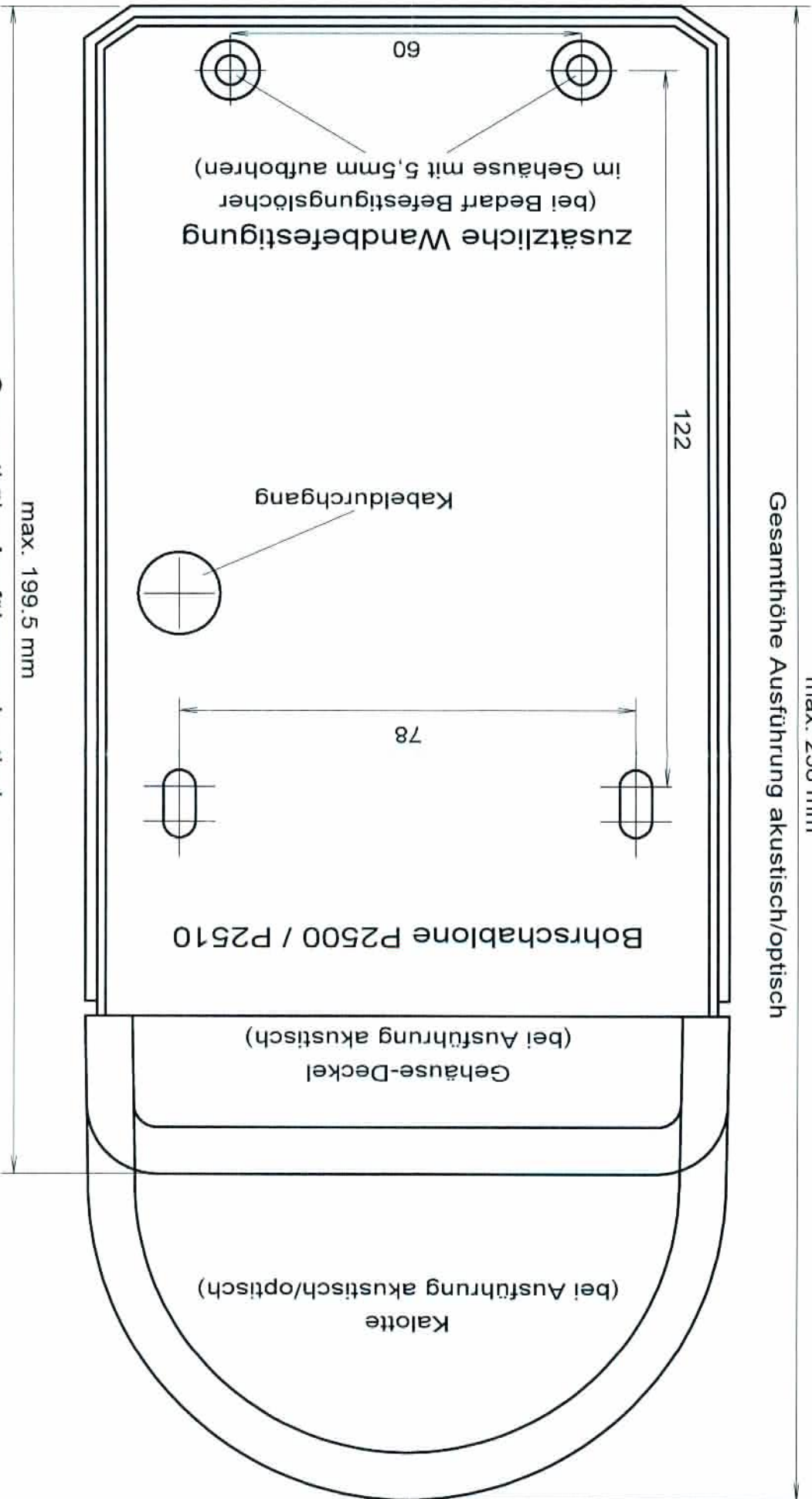
Montager Reihenfolge:

1. Anschlusskabel durch die Öffnung einführen und Gehäuseunterteil an der Schraubklemme der Leiterplatte anschließen.
2. Anschlusskabel an der Schraubklemme der Leiterplatte anschließen. (siehe Anschlussplan Signalgeber P2600)
3. Deckelkontakt (Hebel) vor dem Verschrauben des Gehäuseoberteils justieren.
4. Gehäuseoberteil auf Gehäuseunterteil aufstecken und verschrauben (siehe Bild 2).
5. Plomben einsetzen (siehe Bild 2).

Hinweis:

Die verbleibenden Öffnungen im Gehäuseunterteil, können mit Silicon abgedichtet werden.
 Bei Auftreten von starkem Schwitzwasser, können die vorgefertigten Durchbrüche (je nach Montage), in der Kalotte bzw. im Gehäuseunterteil ausgetrieben werden.

NAME		Montageanleitung	
SOZIAL		Signalgeber	
SERIE		P2600 nicht VdS	
KONSTR.		P2600SGNWK010	
FABRIKANT		Gehel & Co. KG	
FABRIKANT-ADR.		Steinbacher Strasse 10	
FABRIKANT-PLZ		72876 Heidenheim	
FABRIKANT-STAAT		DEUTSCHLAND	
FABRIKANT-LENDER		DEUTSCHLAND	
FABRIKANT-REF.		50000000	
FABRIKANT-DATUM		1999/01/01	
FABRIKANT-DRUCK		1.0	
FABRIKANT-STATUS		Aktuell	
FABRIKANT-VERSION		1.0	
FABRIKANT-REVISION		1	
FABRIKANT-LEISTUNG		1000mA	
FABRIKANT-LEISTUNG		1000mA	
FABRIKANT-LEISTUNG		1000mA	
FABRIKANT-LEISTUNG		1000mA	
FABRIKANT-LEISTUNG		1000mA	



max. 256 mm

Gesamthöhe Ausführung akustisch/optisch

122

60

zusätzliche Wandbefestigung
 (bei Bedarf Befestigungslöcher
 im Gehäuse mit 5,5mm aufbohren)

Kabeldurchgang

78

Bohrschablone P2500 / P2510

Gehäuse-Deckel
 (bei Ausführung akustisch)

Kalotte
 (bei Ausführung akustisch/optisch)

max. 199,5 mm

Gesamthöhe Ausführung akustisch